

## Modular Cooking Gasspis 4 Brännare + Ugn, 800 MM

Produkt # \_\_\_\_\_

Modell # \_\_\_\_\_

Namn # \_\_\_\_\_

SIS # \_\_\_\_\_

AIA # \_\_\_\_\_

**371002 (E7GCGH4CG0)**Gasspis. Golvmodell.  
800mm. 4 öppna brännare  
(4x5,5kW). Gasugn (6kW).

### Kort specifikation

#### Pos.

Gasspis (800 mm) i golvmodell med 4 öppna brännare (4x5,5kW), för användning med naturgas, gasol eller stadsgas. Anpassad för anslutning underifrån eller bakifrån, och för montering mot enheter i Electrolux 700-serie. Utrustad med gasugn (6kW) placerad under spis.

Robust konstruktion i rostfritt stål

Toppskiva (1,5mm tjock) och frontpanel i rostfritt stål (AISI 304)

Galler i gjutjärn

Flower Flame brännare anpassar sig efter kokkärlens storlek för effektivare uppvärmning och ökad energisparning

Brännare utrustad med tändsäkring och pilotlåga för varje brännare

Gasugn med rostfria brännare och stabiliserade flambrännare placerade under ugnsbotten

Justerbar temperatur från +110°C till +270°C

Ugnsutrymme i rostfritt stål med 3 gejderpar anpassade för GN-galler (2/1)

I höjddled justerbara fötter upp till 50 mm, i rostfritt stål (AISI 304)

Kapslingsklass: IPX4

Levereras med 1 GN-galler (2/1) i krom

## Huvudfunktioner

- Enheten har fötter i rostfritt stål med höjdjustering på upp till 50 mm.
- De fyra 5,5 kW högeffektiva blomformade flambrännarna gör att flaman kan anpassa sig efter olika stora kokkärl.
- Gasprodukt som levereras för användning med naturgas eller gasol, omvandlingsmunstycken levereras som standard.
- Stort kastrullstöd i gjutjärn (rostfritt stål finns som tillval) med långa mittfenor som gör att såväl stora som små kastruller kan användas.
- Pannstöden i gjutjärn kan diskas i maskin.
- Brännare med lågregulator.
- Släckskyddsmekanism på brännare skyddar mot gasläckage om lågan släcks oavsiktligt.
- Skyddad indikeringslampa.
- Det nedre facket består av en standardgasugn med brännare i rostfritt stål och självstabiliserande låga under basplattan. Ugnsutrymmet i rostfritt stål har skenor i 3 nivåer för 2/1 GN hyllor (2 ångplåtar) och ribbad emaljerad basplatta i stål.
- Ugnstermostat som kan justeras mellan 110 °C och 270 °C.
- Dubbla dörrar med pressad invändig panel isolerar värme.
- Kapslingsklass IPX 4.
- Kontrollvred som ger smidig justering mellan min. och max. effekt.

## Konstruktion

- Utvändiga paneler i rostfritt stål med Scotch Brite-behandling.
- 1,5 mm tjockt pressat rostfritt stål
- Rät vinkel mellan enheterna för att undvika utrymmen där smuts kan tränga in.

## Medföljande tillbehör

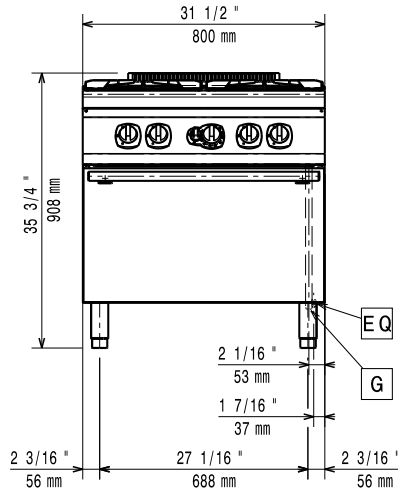
- 1 av Galler, förkromat, GN2/1 till ugn PNC 164250

## Övriga Tillbehör

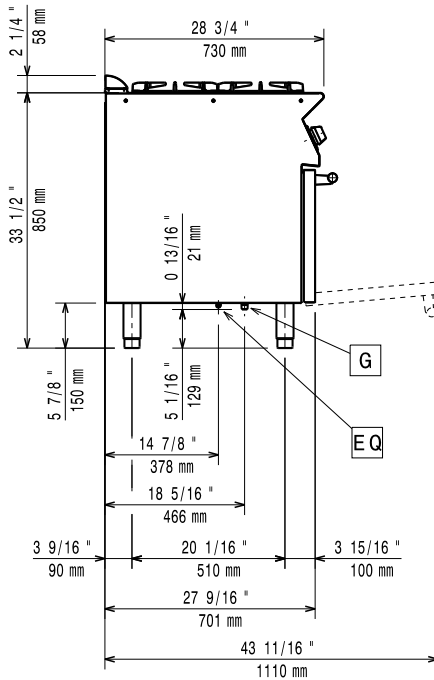
- |   |            |                          |
|---|------------|--------------------------|
| • Galler, förkromat, GN2/1 till ugn                         | PNC 164250 | <input type="checkbox"/> |
| • Tätningsatts  | PNC 206086 | <input type="checkbox"/> |
| • Avloppsavskiljare, 150 mm                                 | PNC 206132 | <input type="checkbox"/> |
| • Tätningsring till avgasrenare diameter 150                | PNC 206133 | <input type="checkbox"/> |
| • Kit m 4 hjul varav 2 svängbara med broms                  | PNC 206135 | <input type="checkbox"/> |
| • Fotsats   | PNC 206136 | <input type="checkbox"/> |
| • Frontsockelplåt för installation på betongsockel, 800 mm  | PNC 206148 | <input type="checkbox"/> |
| • Frontsockelplåt för installation på betongsockel, 1000 mm | PNC 206150 | <input type="checkbox"/> |
| • Frontsockelplåt för installation på betongsockel, 1200 mm | PNC 206151 | <input type="checkbox"/> |
| • Frontsockelplåt för installation på betongsockel, 1600 mm | PNC 206152 | <input type="checkbox"/> |

- |  |            |                          |
|--|------------|--------------------------|
| • Frontsockelplåt, rostfri, 800 mm   | PNC 206176 | <input type="checkbox"/> |
| • Frontsockelplåt, rostfri, 1000 mm  | PNC 206177 | <input type="checkbox"/> |
| • Frontsockelplåt, rostfri, 1200 mm  | PNC 206178 | <input type="checkbox"/> |
| • Frontsockelplåt, rostfri, 1600 mm  | PNC 206179 | <input type="checkbox"/> |
| • 4 fötter för installation på cementsockel  | PNC 206210 | <input type="checkbox"/> |
| • Avgasrenare  | PNC 206246 | <input type="checkbox"/> |
| • Ett par sidosocklar (för installation rygg mot rygg)                                 | PNC 206249 | <input type="checkbox"/> |
| • Slät stekhäll för en brännare. OBS: endast hälften av antalet brännare får täckas    | PNC 206260 | <input type="checkbox"/> |
| • Räfflad stekhäll för en brännare. OBS: endast hälften av antalet brännare får täckas | PNC 206261 | <input type="checkbox"/> |
| • Slät kokhäll för en brännare. OBS: endast hälften av antalet brännare får täckas     | PNC 206264 | <input type="checkbox"/> |
| • 2 st sidosockelplåtar för betonginstallation   | PNC 206265 | <input type="checkbox"/> |
| • Blandare med rörlig kran (förlängning ingår ej)                                      | PNC 206289 | <input type="checkbox"/> |
| • Förlängningsrör till vattenkran 700 line   | PNC 206291 | <input type="checkbox"/> |
| • Rostfritt galler för två brännare  | PNC 206297 | <input type="checkbox"/> |
| • Skorsten 800 mm till XP700 & 900   | PNC 206304 | <input type="checkbox"/> |
| • Höger och vänster sidoräcke.   | PNC 206307 | <input type="checkbox"/> |
| • Bakre ledstång, 800 mm, Marin  | PNC 206308 | <input type="checkbox"/> |
| • Wokstöd för gasbrännare - 700/900  | PNC 206363 | <input type="checkbox"/> |
| • Stödskena till underskåp för minskat antal ben/hjul, 800mm                           | PNC 206367 | <input type="checkbox"/> |
| • Stödskena till underskåp för minskat antal ben/hjul, 1200mm                          | PNC 206368 | <input type="checkbox"/> |
| • Stödskena till underskåp för minskat antal ben/hjul, 1600mm                          | PNC 206369 | <input type="checkbox"/> |
| • Stödskena till underskåp för minskat antal ben/hjul, 2000mm                          | PNC 206370 | <input type="checkbox"/> |
| • Ryggplåtar, 800mm  | PNC 206374 | <input type="checkbox"/> |
| • Ryggplåtar, 1000mm   | PNC 206375 | <input type="checkbox"/> |
| • Ryggplåtar, 1200mm   | PNC 206376 | <input type="checkbox"/> |
| • Kit stadsgasdysor (G150) - gasspisar brännare 700                                    | PNC 206387 | <input type="checkbox"/> |
| • 2 st sidopaneler höjd 700 djup 700mm   | PNC 216000 | <input type="checkbox"/> |
| • Fronträcke, rostfritt, 800 mm  | PNC 216047 | <input type="checkbox"/> |
| • Fronträcke, rostfritt, 1200 mm   | PNC 216049 | <input type="checkbox"/> |
| • Fronträcke, rostfritt, 1600 mm   | PNC 216050 | <input type="checkbox"/> |
| • Portioneringshylla/ räcke, rostfritt, 800 mm (bred)                                  | PNC 216186 | <input type="checkbox"/> |
| • Gasregulator   | PNC 927225 | <input type="checkbox"/> |

Front

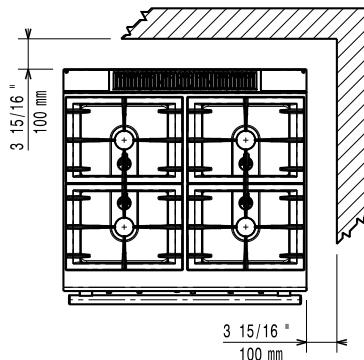


Sida



G = Gasanslutning

Topp



## Gas

<b>Gas, effekt:</b>	371002 (E7GCGH4CG0)	28 kW
<b>Standardgasleverans</b>		Natural Gas
<b>Gastyp alternativ:</b>		LPG; Stadsgas
<b>Gasintag:</b>		1/2"

## Viktig information

<b>Effekt främre brännare:</b>	5.5 - 5.5 kW
<b>Effekt bakre brännare</b>	5.5 - 5.5 kW
<b>Bakre brännare mått - mm</b>	Ø 60 Ø 60
<b>Främre brännare mått - mm</b>	Ø 60 Ø 60
<b>Ugnens arbetstemperatur:</b>	110 °C MIN; 270 °C MAX

**Ugnens invändiga dimensioner (bredd):**

540 mm

**Ugnens invändiga dimensioner (höjd):**

300 mm

**Ugnens invändiga dimensioner (djup):**

650 mm

**Nettovikt:**

80 kg

**Fraktvikt:**

100 kg

**Frakthöjd:**

1080 mm

**Fraktbredd:**

820 mm

**Fraktdjup:**

860 mm

**Fraktvolym:**

 0.76 m<sup>3</sup>

If appliance is set up or next to or against temperature sensitive furniture or similar, a safety gap of approximately 150 mm should be maintained or some form of heat insulation fitted.

**[NOT TRANSLATED]**

N7CG